



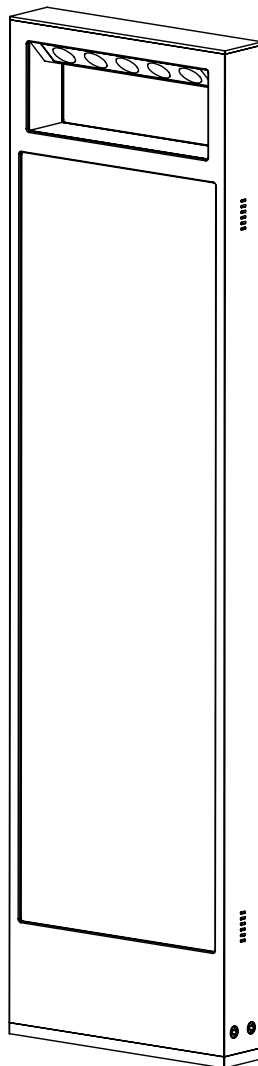
Innovative Lichttechnik



**GERMAN
DESIGN
AWARD
SPECIAL
2019**

DATENBLATT V1 | 2019

juno



1

juno

AUTARKE SOLARE LED-POLLERLEUCHTE

ANWENDUNG

Photinus hat mit dem vertikal ausgerichteten Solarmodul eine innovative Technologie entwickelt, die sowohl in ihrer Funktionalität, als auch im Design neue Dimensionen eröffnet hat.

Diese besondere Bauweise garantiert eine uneingeschränkte Energieaufnahme, da weder Schnee noch Laub das Solarmodul bedecken können. Zudem wird bei diffusen Lichtverhältnissen das reflektierende Licht über das Solarmodul zu 100% aufgenommen, was ein gravierender Vorteil gegenüber herkömmlichen Solarleuchten bedeutet. Ein ausgeklügeltes Energiemanagement sorgt selbst bei schlechtem Wetter für eine sichere Funktion über mehrere Nächte hinaus. Durch das elegante Design sind dem vielfältigen Einsatz keine Grenzen gesetzt.

Die juno Solarleuchte ist optimal für die Beleuchtung von Zufahrten und Vorplätzen, Fuß- und Gehwegen, öffentlichen Parks und privaten Gartenanlagen, Golfplätzen und Hotelanlagen sowie an allen Orten wo keine Stromversorgung vorhanden ist.

FUNKTION

Die integrierte Batterie wird tagsüber durch das photinus High Performance Photovoltaik Modul geladen und bei Dämmerungseinbruch wird diese Energie zum effizienten Betrieb des LED-Profiles genutzt.

GARANTIE

3 Jahre

Der Garantieanspruch der Solarleuchte besteht, sofern die Leuchte wie in der Installationsanleitung beschrieben, installiert wird. Die Garantie erlischt, wenn die Einstellungen für das Produkt nicht von photinus autorisierten Mitarbeitern/Partnern und/oder unter Verwendung von nicht photinus genehmigten Werkzeugen geändert wurde.

2

TECHNISCHE DATEN

SOLARMODUL

Solarmodul	Speziell von photinus verarbeitete monokristalline Siliziumzellen mit einzigartigem Wirkungsgrad.
Wirkungsgrad	20%
Leistung	27 Wp / 1 Solarmodul, welches den Akku auch bei Bewölkung auflädt.

AKKU

Akkumulator	NiMh / 12V 13Ah
Betriebstemperatur Akku	Lade- und Entladetemperatur - 45°C bis + 65°C
Lebensdauer Akku	5 bis 7 Jahre

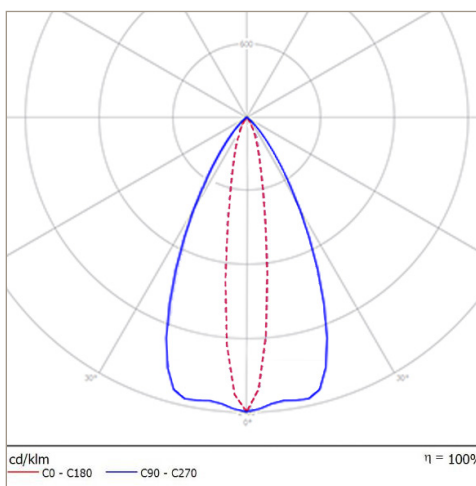
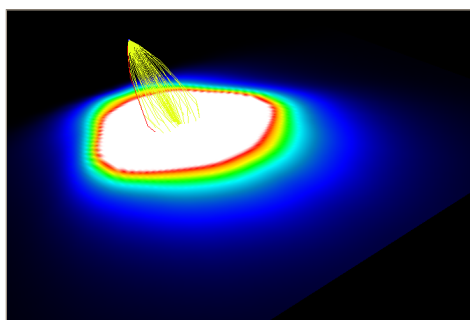
LEUCHTMITTEL

LED Lichtstrom max.	1000 lm (Standort Bregenz, 47. Breitengrad: 600 lm)
Effizienz max.	185 lm/W
LED Modul / Watt max.	15 W
Autonomiezeit max.	18 Tage (Standort Bregenz, 47. Breitengrad: 7 Tage) „Intelligent plus Modus“ 25 Tage (Standort Bregenz: 18 Tage)
Farbtemperatur	3000 K (Standard)
Optiken Lichtverteilung	situationsbezogen
Lebensdauer LED	> 75 000 h (L80)
Schutzart	IP65

OPTIK

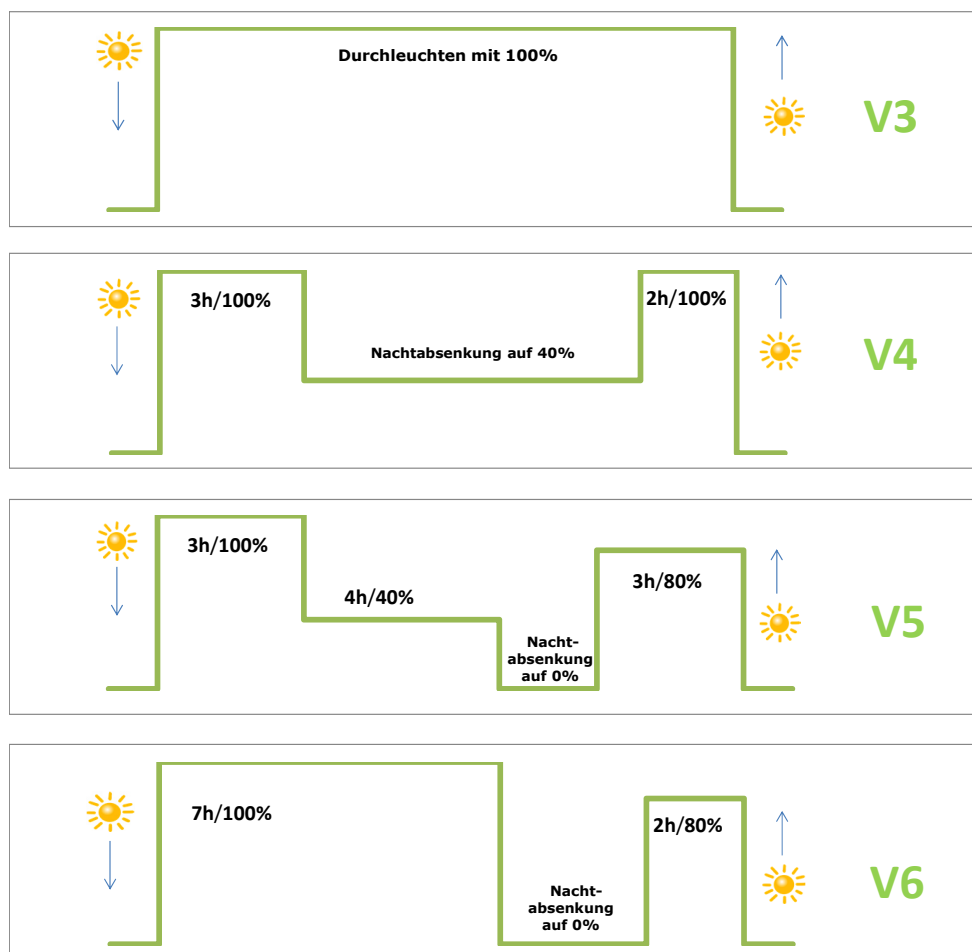
juno OPTIK

optimal für Gehwege, Zufahrten
und Vorplätze



ENERGIE UND ZEITMANAGEMENT

Standardauslieferung werkseitig V5



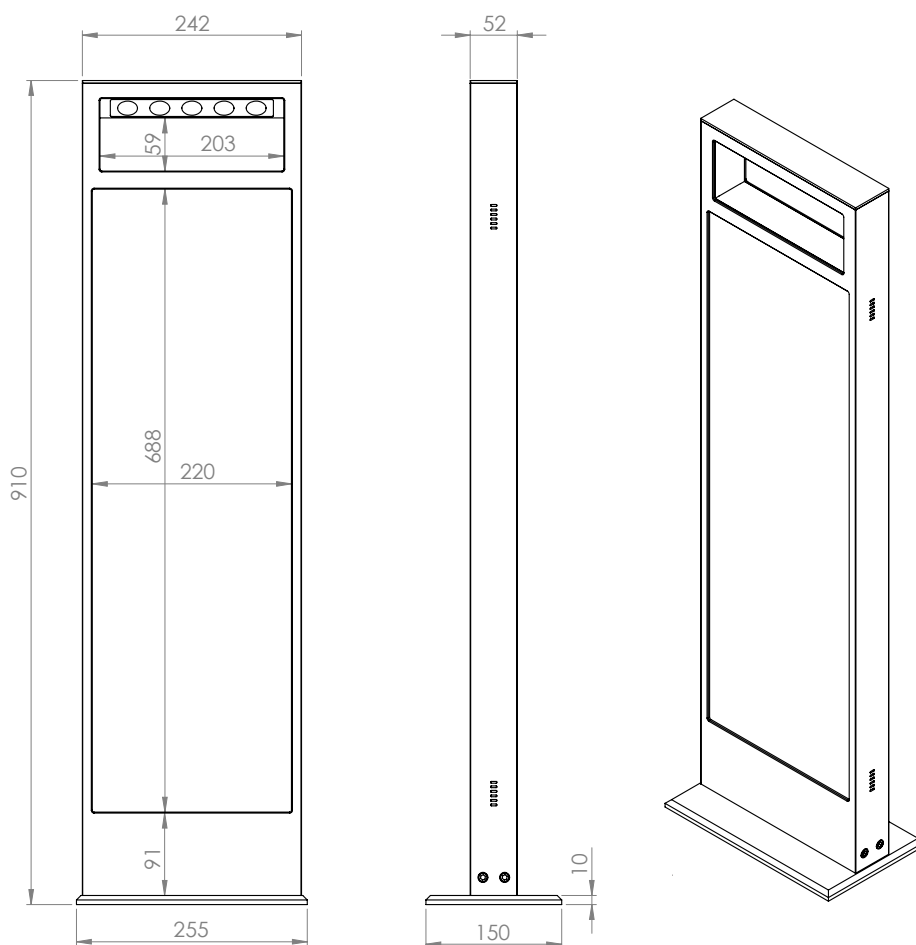
ABMESSUNGEN

Gesamthöhe ab Bodenniveau	900 mm (ohne Bodenplatte)
Lichtpunkthöhe ab Bodenniveau	865 mm
Breite der Solarleuchte	242 mm
Stärke der Solarleuchte	52 mm
Bodenplatte	255 mm x 150 mm x 10mm
Material der Solarleuchte	Aluminium verzinkt, pulverbeschichtet Farbe: Tiger 29/70787 „Sparkling iron effect dark“

ABMESSUNGEN UND GEWICHTE FÜR DEN VERSAND

Solarleuchte im Karton	920 mm x 270 mm x 90 mm
Gewicht	16 kg

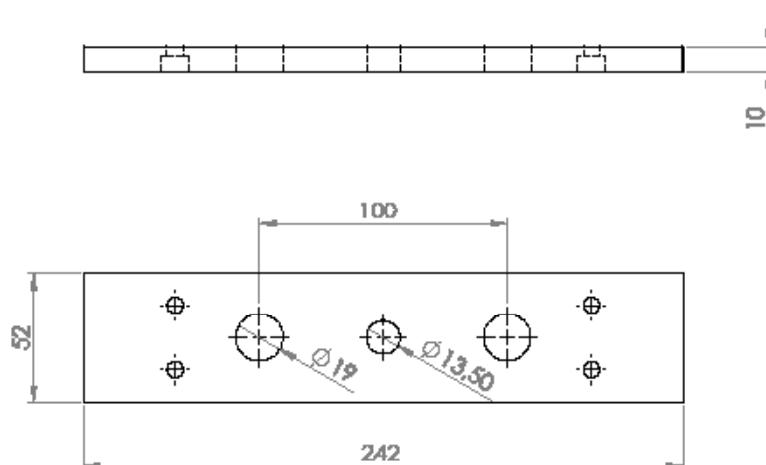
ABMESSUNGEN



3

MÖGLICHKEITEN DER MONTAGE

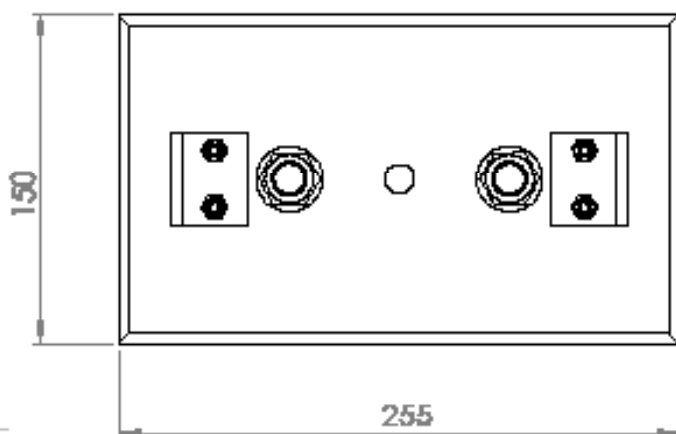
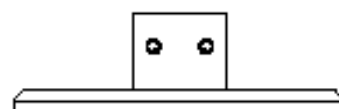
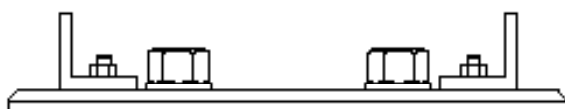
MÖGLICHKEIT 1 - BETONFUNDAMENT



Befestigung mit
kleiner Bodenplatte

oder alternativ

Befestigung
mit großer Bodenplatte

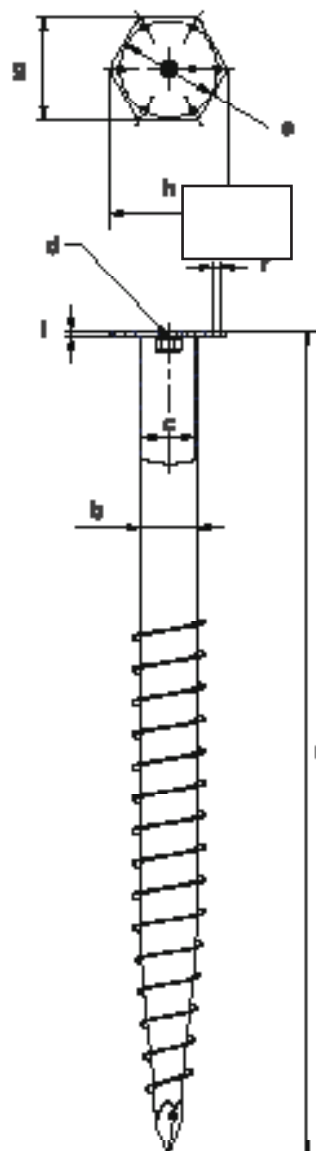


MÖGLICHKEIT 2 - SCHRAUBFUNDAMENT

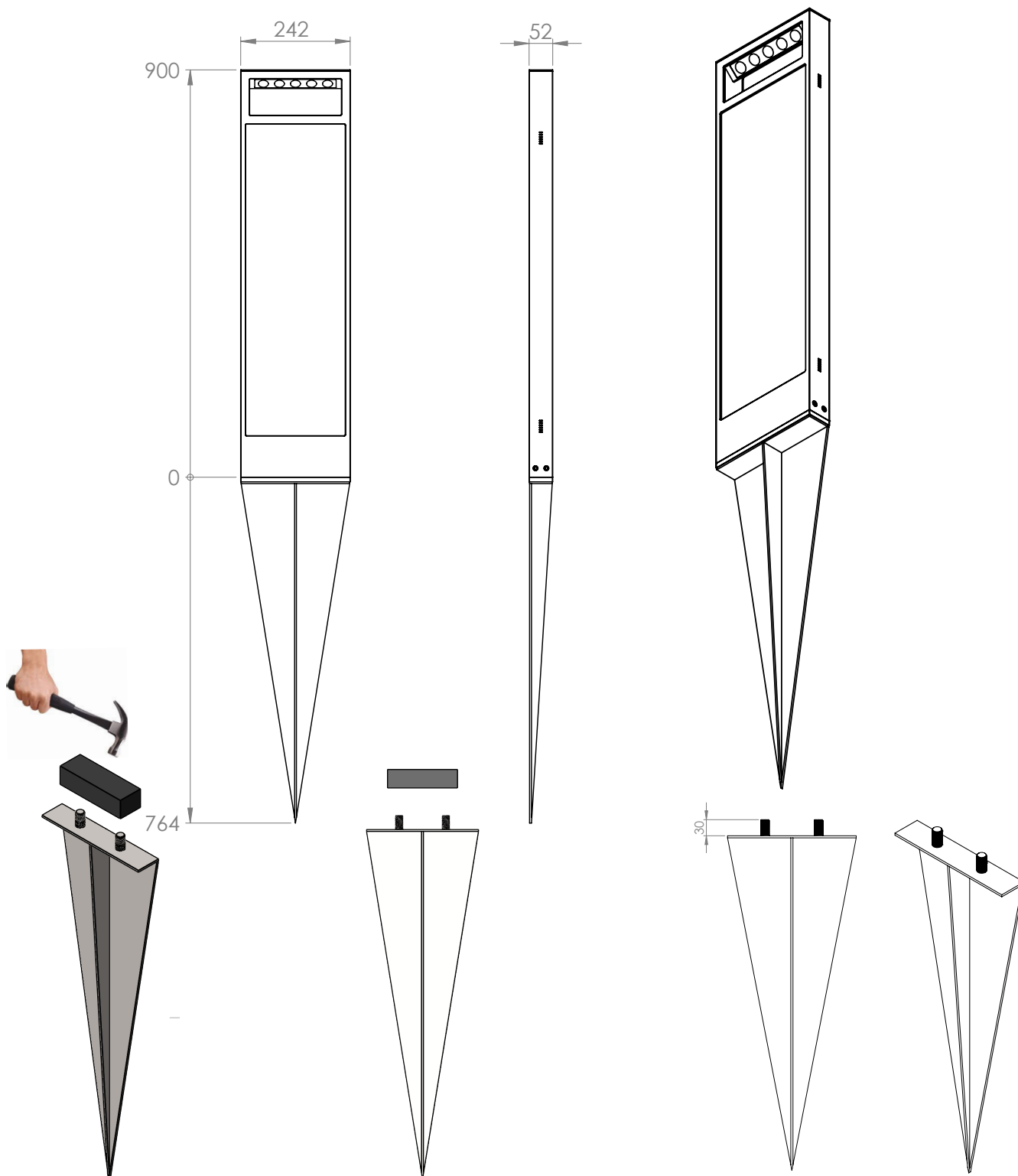
Die Befestigung der juno Solarleuchte mit einem Krinner Schraubfundament ist nur mit der Bodenplatte (255 mm x 150 mm x 10 mm) möglich!

KRINNER Schraubfundament KSF M 76 x 800-M12

a Länge (+/- 25mm)	815 mm
b Außendurchmesser (Schaft)	76,10 mm
c Innendurchmesser	70,90 mm
d Gewinde	M12
e Lochkreisdurchmesser	116 mm
g Schlüsselweite Flansch	120 mm
h Flanschaußendurchmesser	136 mm
i Flanschstärke	5 mm



MÖGLICHKEIT 3 - BEFESTIGUNGSKEIL





GERMAN
DESIGN
AWARD
SPECIAL
2019



Innovative Lichttechnik

deco&lights GmbH • Innovative Lichttechnik • Ludersdorf 202 • A-8200 Gleisdorf
Tel.: +43/3112/38111 • Fax: DW 14 • Mobil: +43/664/415 99 12
office@deco-lights.at • www.deco-lights.at • www.ledstrassenbeleuchtung.at • www.alles-LED.com