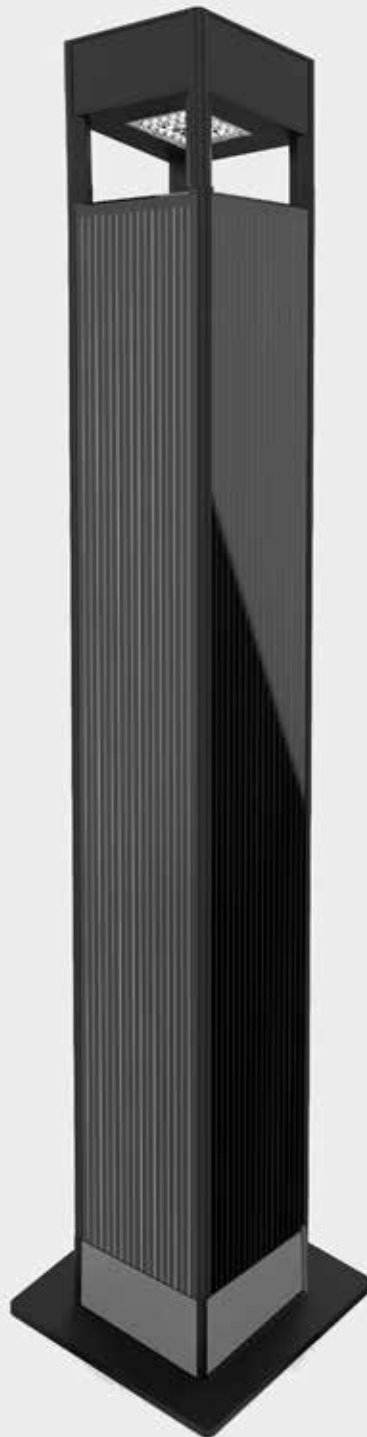


# Datenblatt

## ceres1400



## AUTARKES SOLAR LED LICHT FÜR BÜRGERSTEIGE, EINFahrTEN, PARKS UND MEHR

### ANWENDUNG

Photinus hat mit seinem vertikal ausgerichteten Solarmodul eine innovative Technologie entwickelt, die sowohl im Design als auch in der Funktionalität neue Dimensionen eröffnet hat. Diese einzigartige Konstruktion garantiert eine ungehinderte Energieaufnahme und kann nicht durch Schnee oder Laub blockiert werden.

Außerdem wird bei schlechten Lichtverhältnissen die Lichtreflexion zu 100 % absorbiert, was einen erheblichen Vorteil gegenüber herkömmlichen Solarleuchten darstellt. Durch das elegante Design sind den Möglichkeiten dieser Leuchte keine Grenzen gesetzt.

Die ceres Solarleuchte ist die ideale Beleuchtung für Gehwege, Einfahrten, Fußgängerwege, Parks, private Gartenanlagen, Promenaden, Promenaden und alle Orte, an denen es keinen Zugang zu elektrischem Strom gibt.

### FUNKTION

Der integrierte Akku wird durch das photinus Hochleistungs-Photovoltaikmodul aufgeladen und bei Dämmerung wird diese Energie genutzt, um die LED effizient zu betreiben.

### GARANTIE

5 Jahre

Die Garantie auf die Solarbeleuchtung wird gewährt, sofern die Beleuchtung wie in der Montageanleitung beschrieben installiert wird. Die Garantie erlischt, wenn die Produkteinstellungen nicht durch von photinus autorisierte Mitarbeiter/Partner und/oder mit nicht von photinus zugelassenen Werkzeugen verändert wurden.

<b>SOLARLEUCHTE</b>		<b>ceres</b>
<b>SOLARMODUL</b>		
Solarmodul	Monokristalline Siliziumzellen - Speziell von photinus verarbeitet mit einzigartigem Wirkungsgrad.	
Wirkungsgrad	22%	
Leistung	4 x 40 Wp / 4 solar module welche den Akku auch bei Bewölkung aufladen.	
Schutzart	IK06	
<b>AKKU IM LICHTMAST</b>		
Akkumulator	LiFeP04 / 230,4 Wh (12,8V 18Ah)	
Betriebstemperatur	-45°C to +65°C	
Lebensdauer Akku	Bis zu 10 Jahre	
Schutzart	IPX8	
<b>LEUCHTMITTEL</b>		
LED Lichtstrom max.	Abhängig vom Standort, an dem die Leuchte steht	
Effizienz max.	bis zu 200lm/W	
LED Modul / Watt max.	30 W	
Farbtemperatur	3000K	
Lebensdauer LED	>75 000 h (L80)	
Schutzart	IP 65	
<b>MATERIAL</b>		
Metallteile	Aluminium pulverbeschichtet „Sparkling iron effect dark“	

ABMESSUNGEN	
Gesamthöhe ab Bodenniveau	1400 mm
Lichtpunkthöhe ab Bodenniveau	1320 mm
Höhe Lichtschacht	120 mm
Breite	195 mm
Baseplate	300 mm x 300 mm x 10 mm

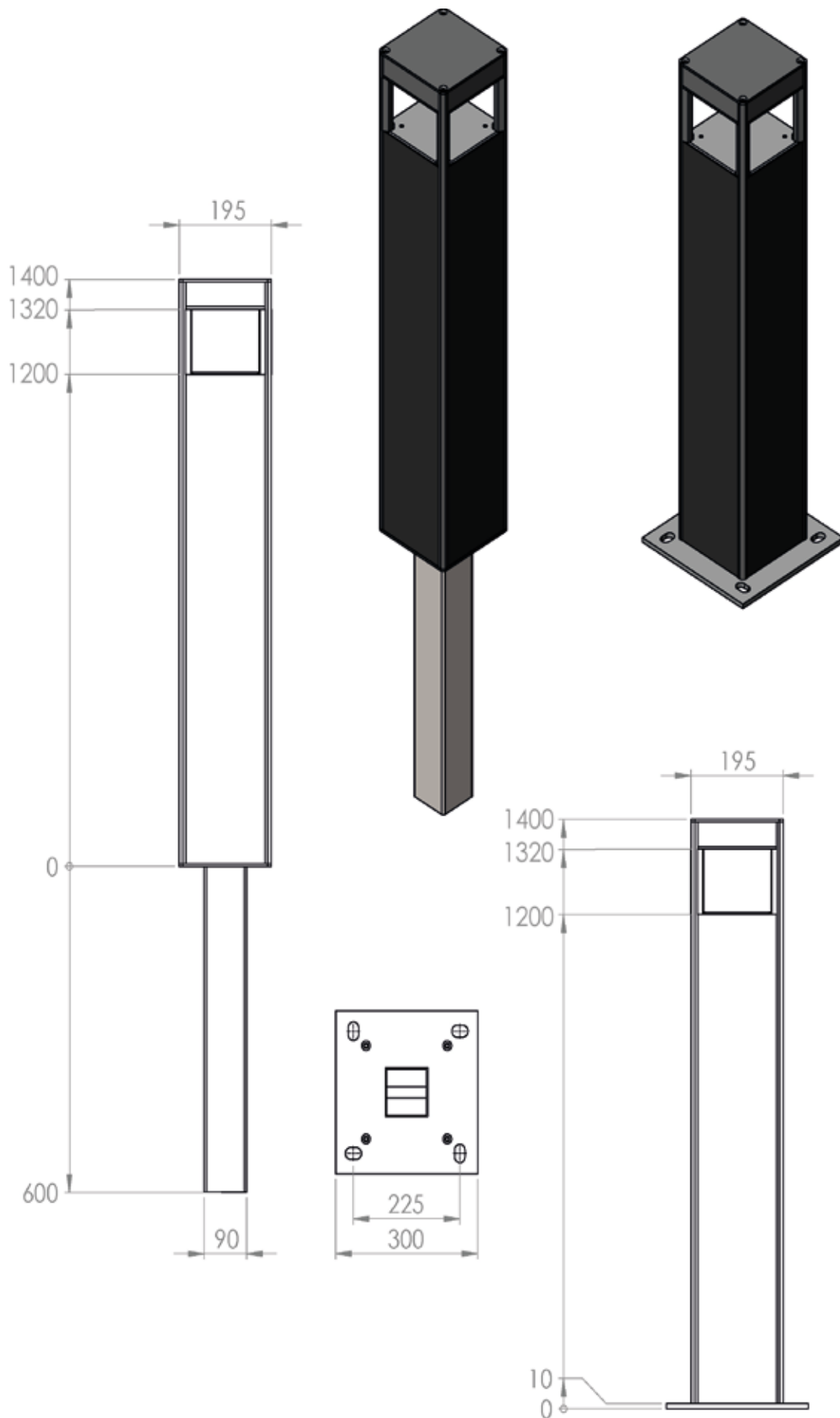
ABMESSUNGEN UND GEWICHT FÜR DEN VERSAND	
Solarlampe im Karton	1500mm x 200 mm x 200 mm
Gewicht	25,5 kg

## Salzsprühnebelprüfung (ISO 9227:2012)

### Korrosionsprüfung in künstlicher Atmosphäre - Salzsprühnebelprüfung (ISO 9227:2012)

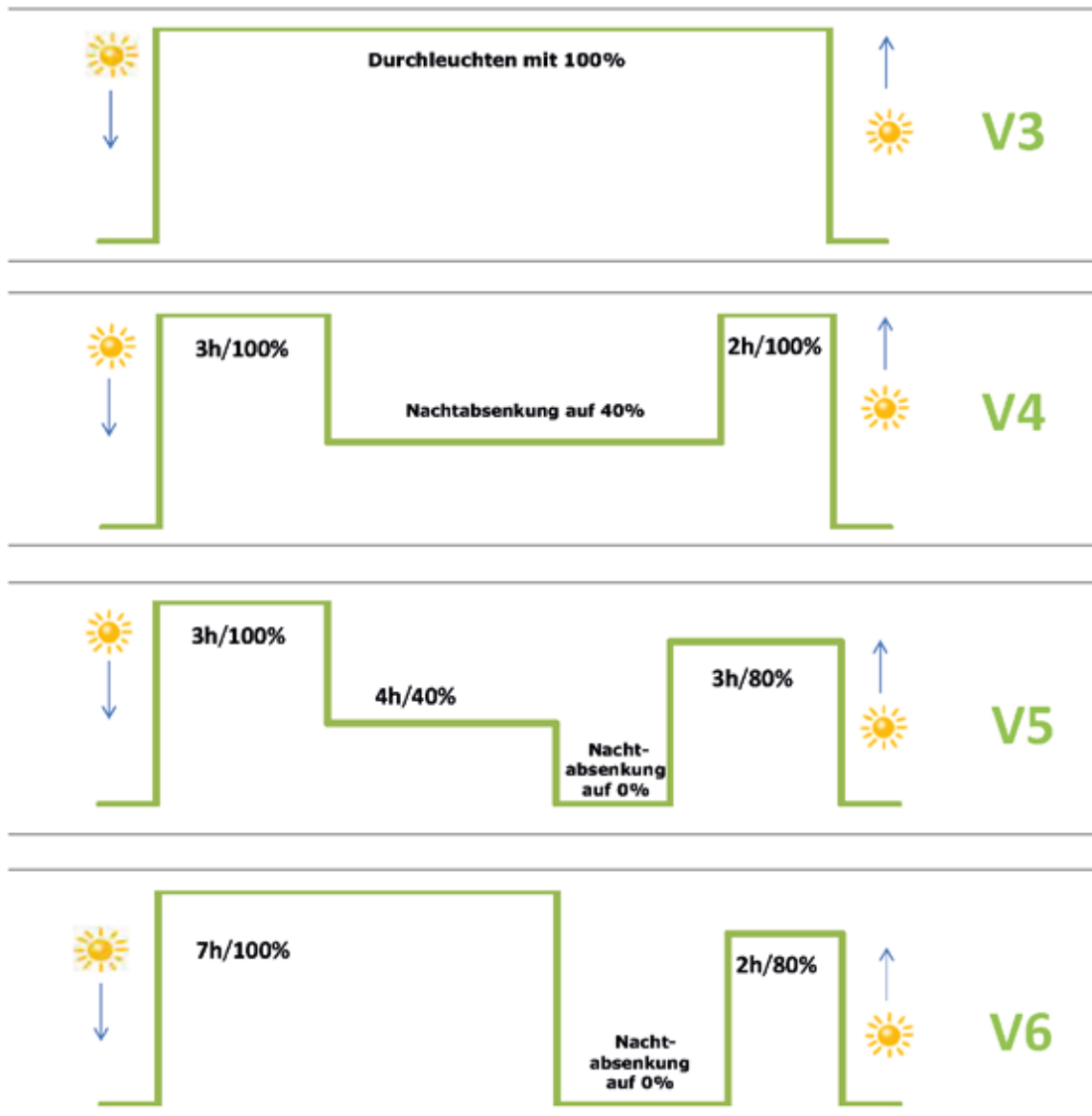
Alle Solarleuchten haben die Salzsprühnebelprüfung erfolgreich bestanden.

Abmessungen



## ENERGIE UND ZEITMANAGEMENT

Standartauslieferung werkseitig V5



REFERENZEN

**juno**  
Graveyard / DE



**juno**  
Bayern / DE

**juno**  
National Guard / BHR

