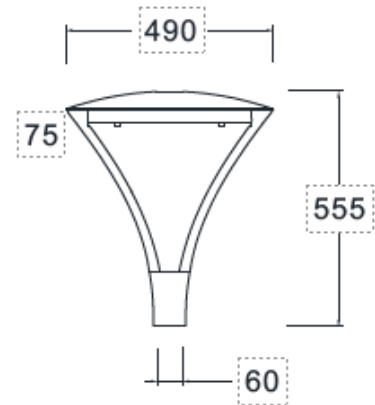


## Twixx2



### Twixx2

Elegante und wartungsfreundliche LED Leuchte - modernes Aussehen kombiniert mit Spitzentechnologie

E-Einheit: SK I, Gehäuse: robustes Aluminium in IP 66 (staubdicht - für lange Lebensdauer), für Zopf 60mm Systemverbrauch von 15 - 54W möglich

Lichtfarbe: LEDs 4000K, modulare Bauweise mit Cut-Off-System - LED-Modul und Treiber einzeln tauschbar mit integriertem Kühlkörper, IK 10

Lichtoptik: SCL-Optik "extrem breitstrahlend" für große Lichtpunktabstände für Geh-, Rad- und Siedlungsstraßen

Lichtverteilung: asymmetrisch, transparentes gehärtetes Glas, Leuchte beschichtet in RAL 9007 (oder auf Anfrage)

